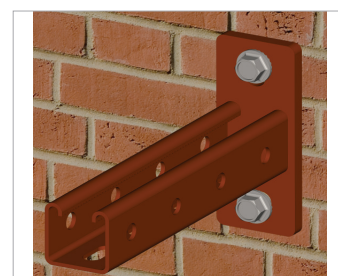
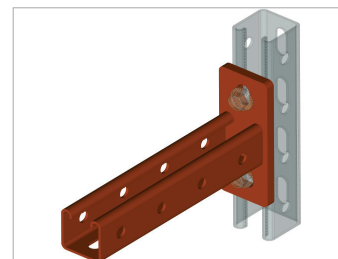
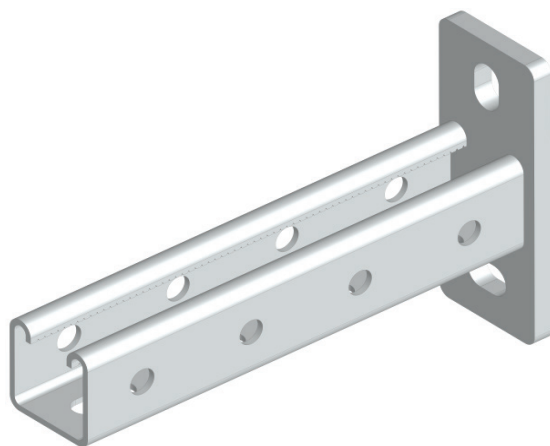


SK-41 Консоль 41x41мм



ОПИСАНИЕ

Свойства и преимущества

- Крепление инженерных систем
- Монтаж к Страт профилю или стене
- Зубцы для точного позиционирования и надежного соединения элементов
- Крепежные отверстия размещены под углом 90°
- Удобство в использовании
- Быстрый и простой монтаж

МАТЕРИАЛ

- Сталь марки 08ГПС, ГОСТ 1050 - 88

Исполнение

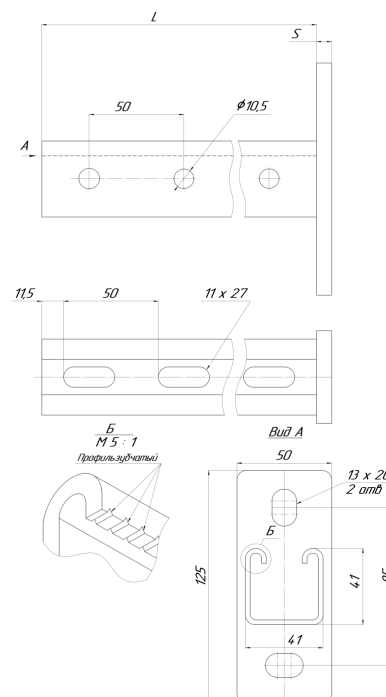
1 ВАР. Цинкование по методу Сендзимира. Климатическое исполнение УТ 2,5 соответствует ГОСТ 15150 - 69

2 ВАР. Горячее цинкование методом окупания. Климатическое исполнение УТ 1,5 соответствует ГОСТ 15150 - 69

КАТЕГОРИИ РАЗМЕЩЕНИЯ

- 1 ВАР.** Внутри помещений
- 2 ВАР.** Внутри и снаружи помещений

Артикул Исполнение 1	Артикул Исполнение 2	L (мм)	S (мм)	кг/шт	Уп. min
SK-41-100	SK-41-100-HD	100	6	0,54	1
SK-41-150	SK-41-150-HD	150	6	0,65	1
SK-41-200	SK-41-200-HD	200	6	0,77	1
SK-41-250	SK-41-250-HD	250	6	0,89	1
SK-41-300	SK-41-300-HD	300	6	1,01	1
SK-41-350	SK-41-350-HD	350	6	1,13	1
SK-41-400	SK-41-400-HD	400	8	1,24	1
SK-41-450	SK-41-450-HD	450	8	1,46	1
SK-41-500	SK-41-500-HD	500	8	1,58	1
SK-41-550	SK-41-550-HD	550	8	1,70	1
SK-41-600	SK-41-600-HD	600	8	1,82	1
SK-41-650	SK-41-650-HD	650	8	1,93	1
SK-41-700	SK-41-700-HD	700	8	2,05	1
SK-41-750	SK-41-750-HD	750	8	2,17	1
SK-41-800	SK-41-800-HD	800	8	2,29	1



Детальную информацию о нагрузках (F) можно найти в таблицах расчетных допустимых нагрузок.